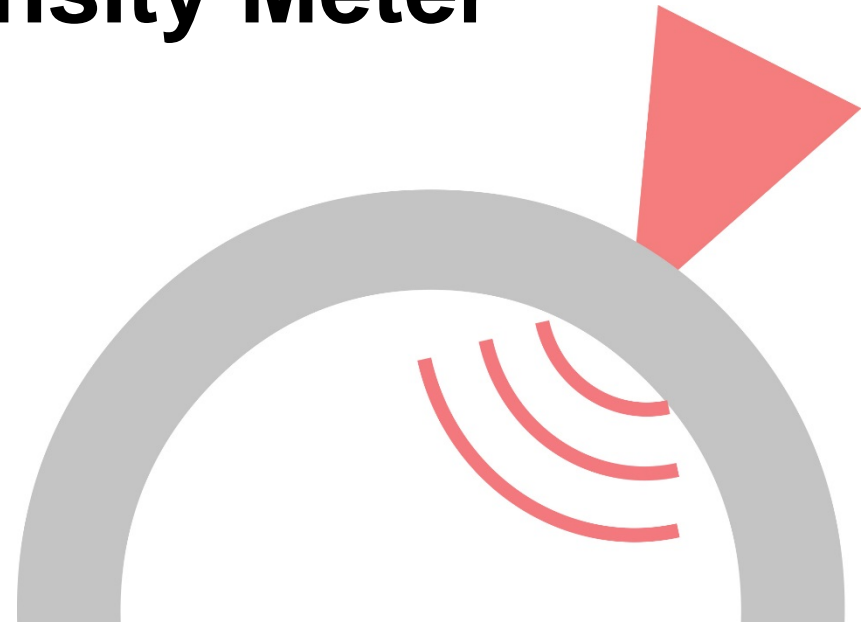


2

Guía para la Preparación del Sitio para el Ultimo Density Meter

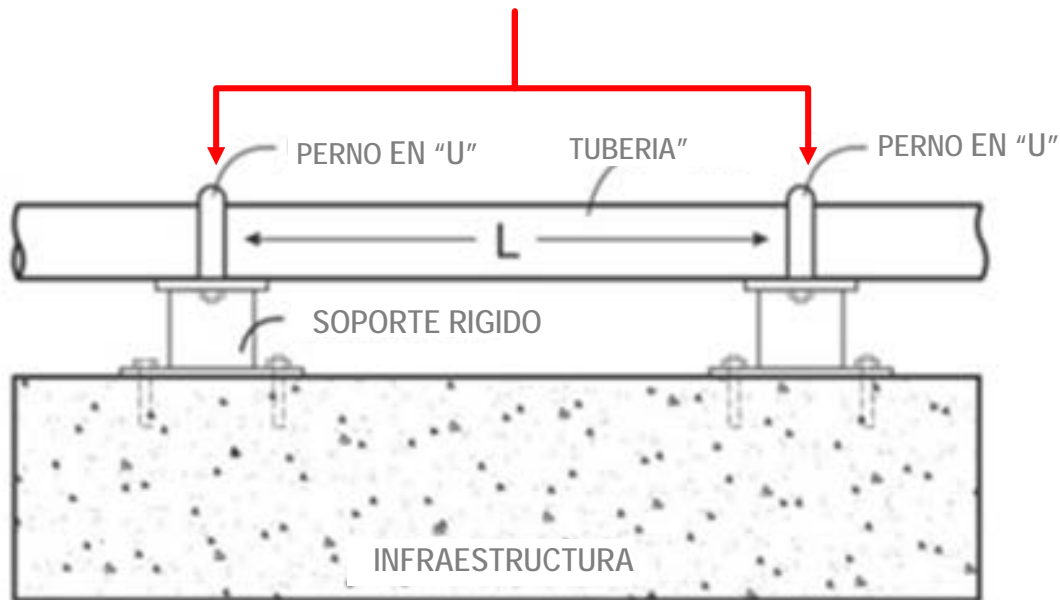


¿Qué Garantiza que una Instalación Sea Excelente?



Esto es lo Que se Necesita:

Una sección de la tubería equipada con **soportes rígidos** (espaciados correctamente) sujeta a la **infraestructura inmóvil** con **abrazaderas robustas**.



L =Distancia Entre Soportes. Véase la Guía de Aplicación para las distancias correctas dependiendo del tamaño y la cédula de la tubería

Minimum & Maximum Spacing Between Supports

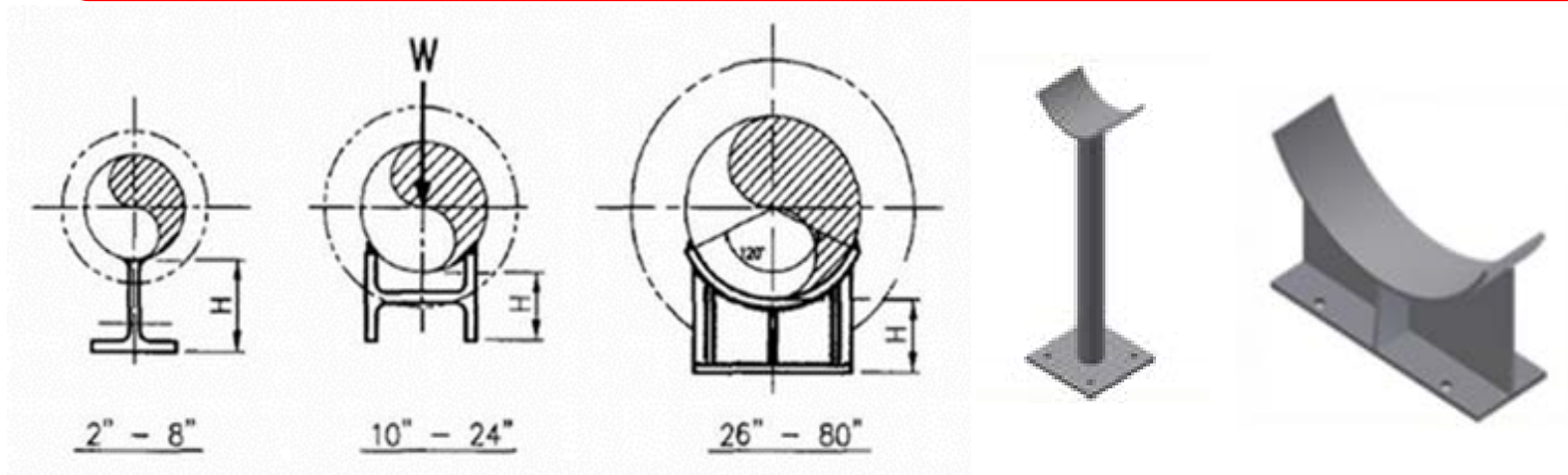
Espaciamiento
Correcto de
los Soportes

Size, in	Standard Steel Pipe			Standard Plastic Pipe		
	Lmin, in.	Lopt, in.	Lmax, in.	Lmin, in.	Lopt, in.	Lmax, in.
3	27	36	46	14	19	24
4	30	41	52	15	21	27
5	33	45	57	17	23	29
6	36	49	62	18	25	31
8	41	56	70	20	28	35
10	45	62	78	22	31	39
12	49	67	85	24	33	42
14	51	70	89	25	35	44
16	55	75	95	27	37	47
18	58	79	101	29	39	49
20	61	84	106	30	41	52
22	64	88	111	31	43	54
24	67	91	116	33	45	57
26	61	83	105	27	37	47
28	64	88	112	29	40	51
30	66	90	114	30	41	52
32	69	94	119	31	43	54
34	70	95	121	32	43	55
36	72	99	125	33	45	57

* Véase la diapositiva 8 para las Reglas Especiales para ubicar el SRM en la tubería.

Tipos de Soportes Rígidos:

El tipo de soporte depende del tamaño de la tubería, el espesor de la pared, el material y el contenido de la tubería: Estos son 5 ejemplos de soportes correctos:



Encuentre el tipo de soporte correcto en la norma sobre los soportes de tubería relacionada con la industria, p. ej.,

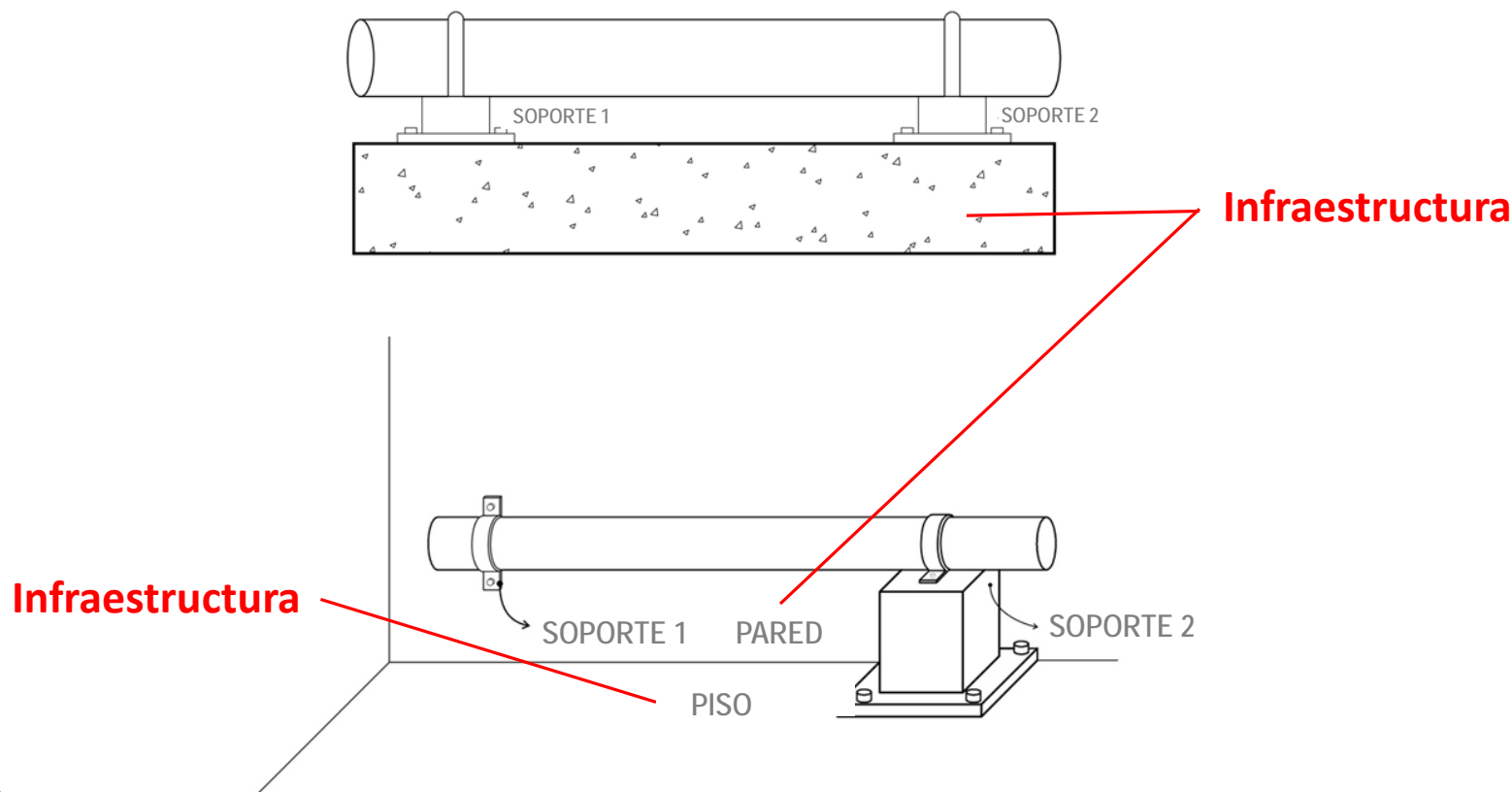
B31.3: http://engstandards.lanl.gov/esm/pressure_safety/process_piping_guide_R2.pdf

MSS SP 58: <https://global.ihs.com>

MSS SP 69: <https://global.ihs.com>

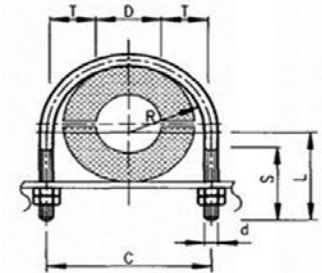
¿Qué es una Infraestructura Inmóvil?

La infraestructura es una parte del edificio, tal como el piso, viga I, pared, etc., que **no se mueve**.



Tipos de Abrazaderas

Fije la tubería a **los soportes rígidos** (utilizando, por ejemplo, un perno en forma de U)



Las abrazaderas de tubería deben coincidir con los soportes de tubería.

Revise los siguientes ejemplos de recursos si es necesario:

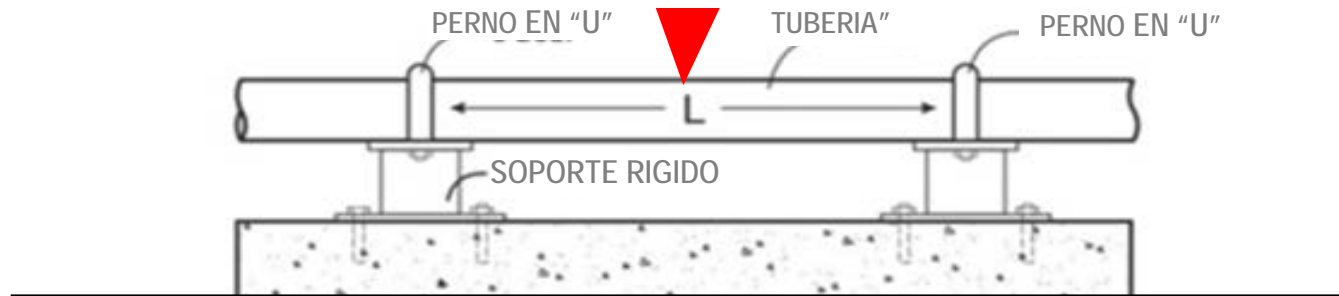
B31.3: http://engstandards.lanl.gov/esm/pressure_safety/process_piping_guide_R2.pdf

MSS SP 58; <https://global.ihc.com>

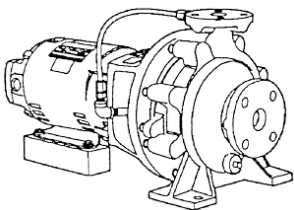
MSS SP 69: <https://global.ihc.com>

Reglas Especiales para el Montaje del SRM

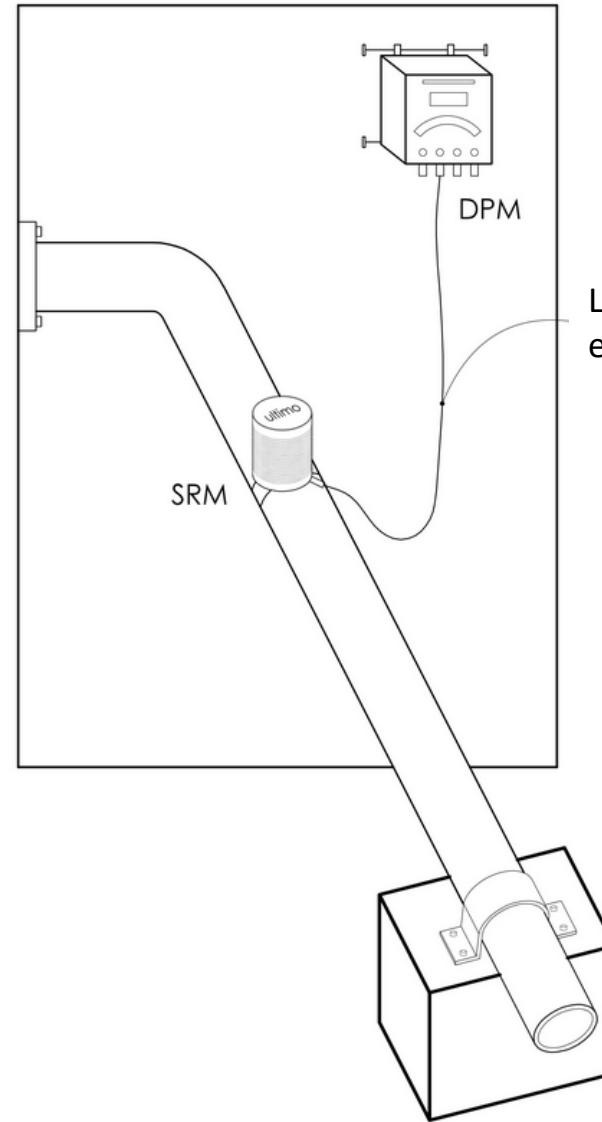
1. La ubicación ideal de montaje está centrada entre los soportes.



2. Cuanto más lejos esté la bomba del SRM, mejor. Para el tamaño de la tubería menor o igual a 10 pulgadas, la distancia debería ser de al menos 100 pulgadas. Para el tamaño de la tubería mayor de 10 pulgadas, la distancia debería ser al menos 10 veces el diámetro externo de la tubería.



No se olvide del montaje del Encapsulamiento del DPM.



La longitud de este cable está limitada a 15 pies.

El cumplimiento de las condiciones que aparecen a continuación posibilita una instalación fácil y un excelente rendimiento del Density Meter:

- Sistema de Soportes Rígidos de Tubería
- Abrazaderas adecuadas
- Distancias correctas entre los soportes y desde la bomba

PONERSE EN CONTACTO CON EL SOPORTE TÉCNICO

Se puede contactar el Soporte Técnico a través de correo electrónico a Techsupport@Ultimompd.com o llamando al 01.844-4Ultimo(85-8466) Ext. 2 en los EE.UU. y Canadá 01.401.258.0952 desde todos los otros países

Al enviar un correo electrónico, por favor proporcione una breve descripción del problema junto con un # de teléfono donde se le pueda contactar. Puede esperar una respuesta dentro de 2 horas de lunes a sábado UTC-5.

Derechos de autor © 2014 por Ultimo Measurement LLC

Todos los derechos reservados. Ninguna parte de esta publicación puede ser reproducida, distribuida o transmitida de cualquier forma o por cualquier medio, incluyendo fotocopias, grabación u otros métodos electrónicos o mecánicos, sin el consentimiento previo por escrito de la editorial, excepto en el caso de citas breves incorporadas en reseñas críticas y ciertos otros usos no comerciales permitidos por la ley de derechos de autor.

160 Suddard Lane
Scituate, RI 02857
Tfno.: 01.401.647.9135
Fax: 01.401.633.6087
info@ultimompd.com
USA

¡Felicidades!
Usted ha completado este módulo.
Haga clic para el siguiente.

Haga clic para el
Módulo siguiente y
repita el proceso de
Pantalla Completa

DASTECS S.R.L.

Representantes / Distribuidores Exclusivos

Argentina

Tel: (+54 11) 5352 2500

Email: info@dastecsrl.com.ar

Web: www.dastecsrl.com.ar

1

Introducción

2

Preparación del Sitio

3

Instalación

4

Configuración

5

Calibración de 2 Puntos

6

Calibración sin Muestras

7

Sintonización